

**ВИНТЫ С ЦИЛИНДРИЧЕСКОЙ ГОЛОВКОЙ
И ШЕСТИГРАННЫМ УГЛУБЛЕНИЕМ «ПОД КЛЮЧ»
НЕВЫПАДАЮЩИЕ КЛАССА ТОЧНОСТИ В**

**ГОСТ
10342—80**

Конструкция и размеры

Cheese-head non-falling-out screws with hexagon socket
for «width across flats», product grade B.
Design and dimensions

**Взамен
ГОСТ 10342—63**

МКС 21.060.10
ОКП 12 8400

Постановлением Государственного комитета СССР по стандартам от 7 июля 1980 г. № 3429 дата введения установлена

01.01.82

Ограничение срока действия снято по протоколу № 7—95 Межгосударственного совета по стандартизации, метрологии и сертификации (ИУС 11—95)

Настоящий стандарт распространяется на винты с цилиндрической головкой и шестигранным углублением «под ключ» невыпадающие класса точности В с номинальным диаметром резьбы от 6 до 16 мм.

(Введено дополнительно, Изм. № 1).

1. Размеры винтов должны соответствовать указанным на чертеже и в табл. 1 и 2.

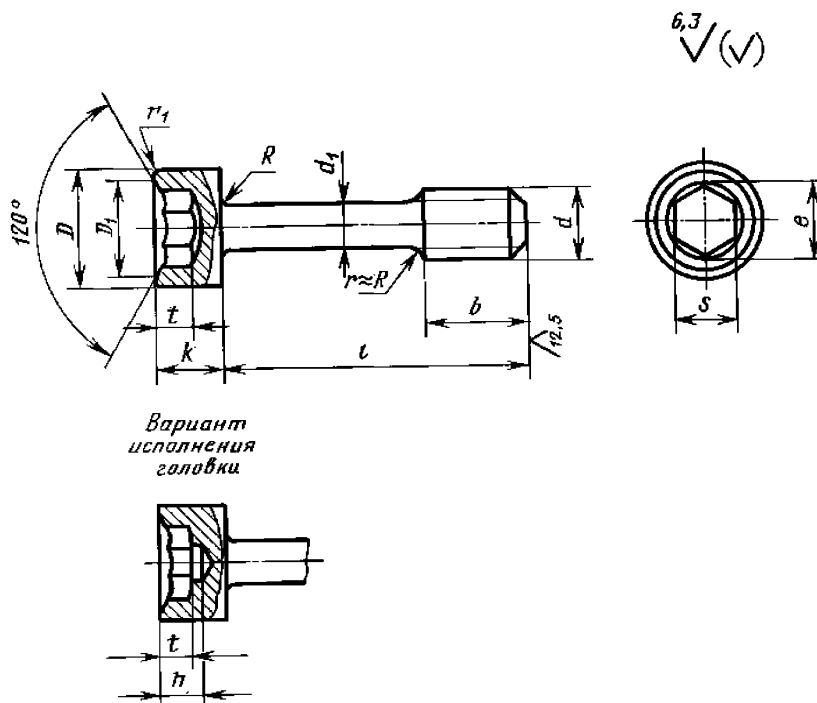


Таблица 1

мм

Номинальный диаметр резьбы d	6	8	10	12	16
Диаметр стержня d_1 (пред. откл. h13)	4,0	5,5	7,0	9,0	11,0
Длина резьбы b	8	10	12	16	20
Диаметр головки D (пред. откл. h13)	10,0	13,0	16,0	18,0	24,0
Высота головки k	6	8	10	12	16
Размер «под ключ» S	5	6	8	10	14
Диаметр описанной окружности l , не менее	5,8	6,9	9,2	11,5	16,2
Диаметр фаски D_1	6,1	7,2	9,7	12,0	16,7
Величина шестигранного углубления t	3,4	4,4	5,5	6,5	8,5
Глубина сверления h , не более	3,7	4,7	6,0	7,2	9,2
Радиус под головкой R , не более	0,4	0,5		0,6	0,8
Радиус r_1 или фаска C_1 , не более	0,5	0,8		1,0	

Таблица 2

Длина винта l , мм	Диаметр резьбы d , мм				
	6	8	10	12	16
(18)		—	—	—	—
20		—	—	—	—
(22)				—	—
25				—	—
(28)					—
32		Стандартные длины			—
(36)					—
40					—
(45)					—
50					
(55)					
60					
(70)	—				
80	—				

Примечание. Длины винтов, заключенные в скобки, применять не рекомендуется.

Пример условного обозначения винта диаметром резьбы $d = 8$ мм, с полем допуска 6g, длиной $l = 25$ мм, класса прочности 5.8, без покрытия:

Винт М8—6g-25.58 ГОСТ 10342—80

С. 3 ГОСТ 10342—80

То же, класса прочности 8.8, из стали марки 35Х, с цинковым покрытием толщиной 9 мкм, хромированным:

Винт М8—6g·25.88.35Х.019 ГОСТ 10342—80

2. Резьба — по ГОСТ 24705—2004, шаг резьбы — крупный. Сбег резьбы — по ГОСТ 10549—80. 1, 2. **(Измененная редакция, Изм. № 1).**

2а. Допуски и методы контроля размеров и отклонений формы и расположения поверхностей — по ГОСТ 1759.1—82.

2б. Дефекты поверхности и методы контроля — по ГОСТ 1759.2—82.

2а, 2б. **(Введены дополнительно, Изм. № 1).**

3. Технические требования — по ГОСТ 1759.0—87.

4. Теоретическая масса винтов указана в приложении 1.

5. **(Исключен, Изм. № 1).**

ПРИЛОЖЕНИЕ 1 Справочное

Длина винта <i>l</i> , мм	Теоретическая масса 1000 шт. стальных винтов, кг, при номинальном диаметре резьбы <i>d</i> , мм				
	6	8	10	12	16
(18)	5,238	—	—	—	—
20	5,435	—	—	—	—
(22)	5,633	11,25	19,80	—	—
25	5,929	11,81	20,70	—	—
(28)	6,225	12,36	21,60	34,72	—
32	6,620	13,12	22,82	36,72	—
(36)	7,015	13,87	24,03	38,72	—
40	7,409	14,62	25,24	40,72	—
(45)	7,903	15,55	26,75	43,20	—
50	8,396	16,49	28,26	45,70	92,52
(55)	8,890	17,42	29,77	48,19	96,25
60	9,393	18,36	31,28	50,19	99,98
(70)	—	20,23	34,30	55,68	107,40
80	—	22,10	37,32	60,67	114,80

П р и м е ч а н и е. Для определения массы винтов из латуни массы, указанные в таблице, следует умножить на коэффициент 1,08.

ПРИЛОЖЕНИЕ 2. (Исключено, Изм. № 1).